

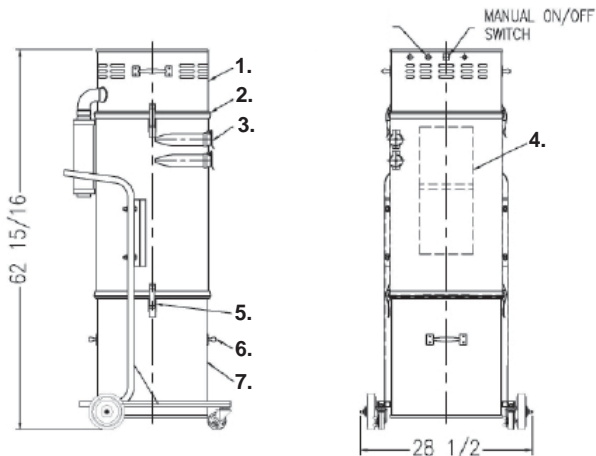
EUROVAC II - ASPIRADORA DOMÉSTICA PORTÁTIL DE 3.9HP

Mantenga su local limpio con un sistema de aspiración portátil Eurovac



DESCRIPCIÓN DEL PRODUCTO

- Potentes 15.5 A que producen más CFMs que cualquier otro motor de 110V en el mercado. Bomba de 1753 W que entrega 245 CFM de flujo libre a 70" de columna de agua.
- Operación silenciosa especialmente con polvos finos, la carcasa del motor cuenta con aislamiento acústico.
- Filtración superior que consta de una combinación de filtro ciclónico con filtro de cartucho secundario. Una tubería vertical que rodea el filtro de cartucho evita que las partículas de aire ingresen y se dirijan directamente al filtro de cartucho. Esta tubería vertical obliga al aire a descender hacia el ciclón, donde se remueve el 85% de las partículas antes del filtro de cartucho secundario (véase el diagrama a continuación). Resultando en una operación más eficiente en comparación a otras unidades que no poseen una verdadera filtración ciclónica.
- Los filtros se limpian fácilmente removiendo la tapa del motor y aplicando aire comprimido al lado limpio de los filtros.
- Filtración HEPA disponible mediante la adición de una cámara entre la bomba y los filtros regulares. El filtro HEPA remueve el 99.97% restante del polvo en partículas de hasta 0.3 micrones.
- Recipiente de recolección de 20 gal. montado sobre un robusto carro con ruedas traseras fijas y ruedas delanteras giratorias.



Ofrecemos una línea completa de accesorios de limpieza incluyendo kits de limpieza, mangueras, herramientas sobrecabeza, cepillos y boquillas estrechas

ESPECIFICACIONES

- Motor:** 1753 Watts, 120V, 15.5 amp
70" de columna de agua,
245 CFM de flujo libre
- Empaque**
- Puertos de succión (2)**
- Filtro de cartucho**
- Aldaba**

- Manubrio**
- Recipiente - 20 Galones**

Notas adicionales:

Interruptor manual ON/OFF con protección de sobrecarga.