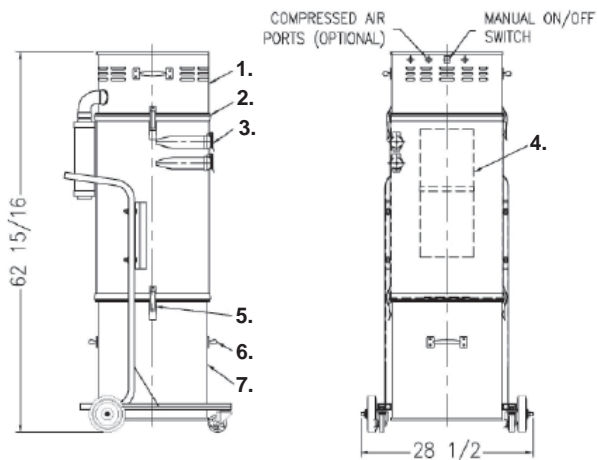


## EUROVAC II - LIJADORA PORTÁTIL

*Deshágase del polvo con un sistema portátil de lijado y aspiración directo desde la fuente*



- 15.5 A de potencia que producen más CFMs que cualquier otro motor de 110 V en el mercado. Bomba de 1753W que entrega 245 CFM de flujo libre @ 70" de columnas de agua.
- Operación silenciosa especialmente para el polvo fino... la cubierta del motor cuenta con aislamiento acústico.
- Función on/off... el motor es apagado y encendido automáticamente mediante interruptores neumáticos cuando las herramientas son activadas. Esto extiende la vida del motor y reduce costos en facturación de energía.
- Filtración superior... combinamos una verdadera filtración ciclónica y un filtro de cartucho secundario mientras una sección de tubería vertical que rodea al filtro evita que las partículas del aire ingresen directamente al filtro de cartucho. Esta tubería vertical obliga al aire a descender hacia el ciclón donde el 85% de las partículas son removidas antes del filtro secundario (veáse el diagrama de abajo), resultando en una operación más eficiente en comparación a unidades que carecen de filtración ciclónica.
- Los filtros se pueden limpiar fácilmente removiendo la cubierta del motor y aplicando aire comprimido en el lado limpio de los filtros.
- Filtración HEPA disponible mediante la adición de una cámara entre la bomba y los filtros regulares. El filtro HEPA removerá el resto de partículas hasta un 99.97% en tamaños de 0.3 micrones o mayores.
- Se incluye una manguera antiestática de aspiración de 25' x 1-1/4" con línea de aire comprimido de 3/8", unidas en un solo recorrido.
- Recipiente de colección de polvo de 20 galones montado sobre un robusto carro con ruedas traseras fijas y ruedas delanteras giratorias.



*El sistema también puede ser usado para limpiar el local y las áreas de oficina con una amplia variedad de accesorios.*

### ESPECIFICACIONES

<p><b>1. Motor:</b> 1753 Watts, 120V, 15.5 amp 70" de columnas de agua, 245 CFM de flujo libre</p> <p><b>2. Empaquetadura</b></p> <p><b>3. Puertos de succión (2)</b></p> <p><b>4. Filtro de cartucho</b></p> <p><b>5. Aldaba</b></p>	<p><b>6. Manubrio</b></p> <p><b>7. Recipiente - 20 gal</b></p> <p><b>Notas adicionales:</b> -Interruptor manual on/off para motor con protección de sobrecarga. -Puertos de aire comprimido para herramientas neumáticas.</p>
---	---