

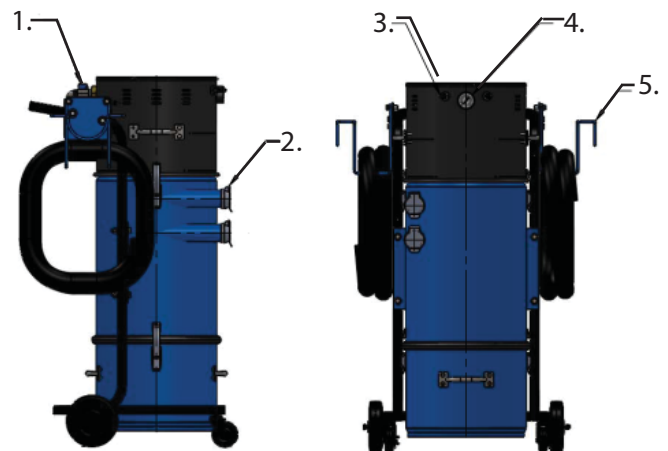
## EUROVAC II - UNITÉ MOBILE PNEUMATIQUE

*Il est possible de garder votre usine propre et ce en toute sécurité avec Eurovac*



- Puissant vacuum venturi capable d'alimenter deux (2) sableuses en simultané.
- Valve manuelle de réglage de débit d'air à l'entrée permettant d'ajuster adéquatement la quantité d'air et la succion désirées pour votre application.
- Opération silencieuse... le boîtier du venturi est isolé et équipé de chicane pour un bas niveau sonore.
- Filtration supérieure... une véritable entrée cyclonique enlève pratiquement toutes les grosses particules avant que les plus fines poussières ne soient captées par la cartouche finale à haute efficacité. Cette caractéristique est supérieure comparativement aux unités ne possédant pas cette avantage.
- Un filtre HEPA est disponible pour une captation accrue (99.97% d'efficacité @ 0.3 micron) en ajoutant un boîtier au-dessus du cabinet.
- Inclus deux (2) boyaux flexibles de vacuum anti-statiques ultra légers de 25' x 1 1/4" avec réduit à 1" et équipés de lignes d'air comprimé de 1/4" pour les outils pneumatiques. Cette trousse de boyaux en font un ensemble complet prêt à l'utilisation.

Eurovac offre un assortiment complet d'outils pneumatiques, d'outils de nettoyage et d'abrasifs.



\*Plateaux de remisage des outils disponible

1. Valve à boule et raccord haut débit de 1/2"
2. Deux (2) entrées d'air de 1.5" avec clapet de fermeture
3. Branchement d'air comprimé de 1.25" pour outils
4. Indicateur du niveau d'air comprimé
5. Deux (2) supports pour outils et boyaux flexibles