

## EUROVAC II - LIJADORA NEUMÁTICA PORTÁTIL

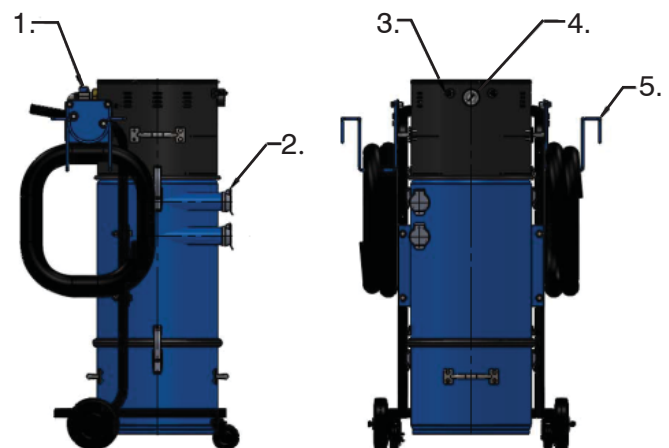
*Mantenga su local limpio y seguro con un sistema de aspiración portátil Eurovac*



El Eurovac II portátil es impulsado por aire comprimido, el cual es forzado a través de un venturi para crear una potente aspiración. Reduzca el riesgo de una explosión por polvos o gases al utilizar aire comprimido en lugar de un motor eléctrico. Cumpla con códigos NFPA, nuestro sistema está aterrizado y las mangueras y boquillas tienen conductividad estática.

- Usos del sistema: recolecte con seguridad polvos finos y residuos explosivos, aplicable en ubicaciones peligrosas de Clase I-Grupo D y Clase II-Grupos E, F & G (códigos NFPA).
- Filtración superior: verdadera filtración ciclónica que remueve prácticamente todo el polvo antes del filtro de cartucho secundario. El filtro de cartucho de poliéster es eficiente hasta en un 99.93% en partículas de 3 micrones o mayores.
- Potente succión por venturi, capaz de suplir a dos técnicos lijando al mismo tiempo.
- Válvula de flujo manual en la entrada de aire para garantizar que obtenga solamente la cantidad de aire y succión adecuada para su aplicación.
- Operación silenciosa... la carcasa del venturi cuenta con aislamiento acústico.
- Filtración HEPA disponible mediante la adición de una cámara entre la bomba y los filtros regulares. Los filtros HEPA remueven el 99.97% del polvo restante en partículas de hasta 0.3 micrones.

En Eurovac le ofrecemos una línea completa de herramientas manuales asistidas por vacío, abrasivos y herramientas de limpieza



1. Válvula de bola y accesorios de 1/2" de alto caudal.
2. Válvula de entrada de 1.5" (2)
3. Conexión de aire comprimido de 1-1/4" para otras herramientas (2)
4. Manómetro de aire comprimido.
5. Colgador de manguera (2)